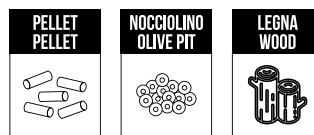


TERMOCOMPACT

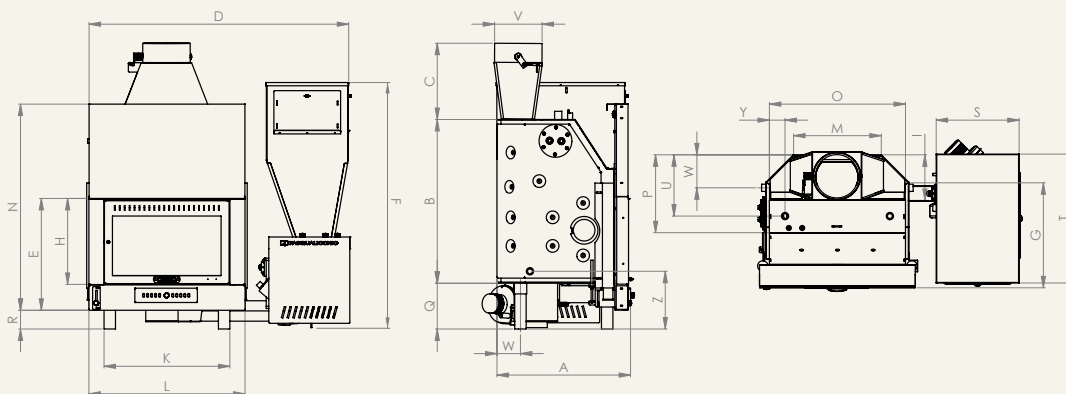
Dati tecnici Technical data



Potenza Power	Potenza all'acqua H ₂ O
20kw	14,9kW
30kw	22,1kW

Termocompact 20 - 30

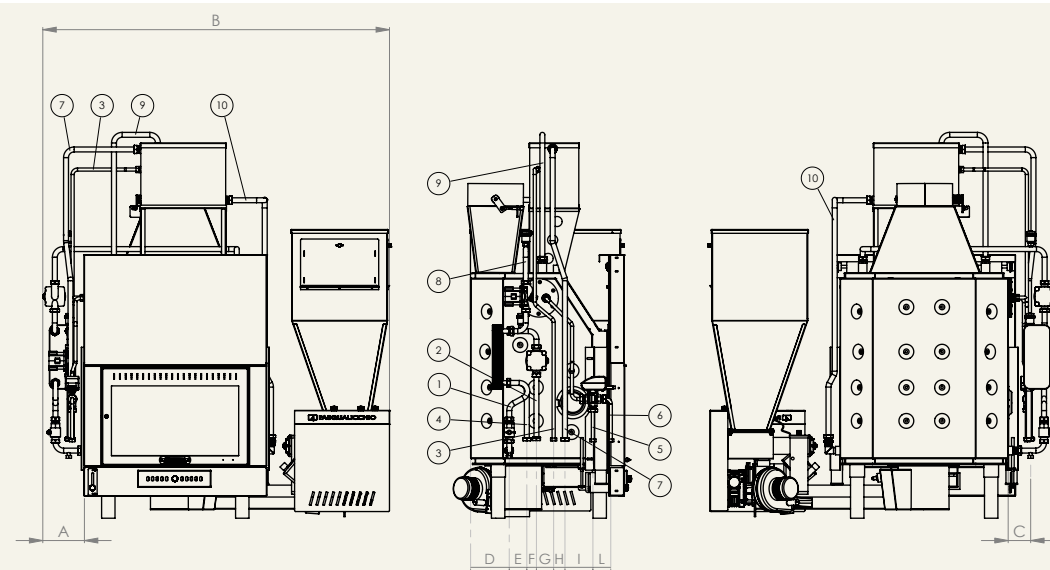
	20	30
A [mm]	700	760
B [mm]	860	760
C [mm]	400	400
D [mm]	1360	1405
E [mm]	585	635
F [mm]	1285	1285
G [mm]	550	610
H [mm]	450	500
I [mm]	240	240
J [mm]	//	//
K [mm]	660	710
L [mm]	820	860
M [mm]	460	500
N [mm]	1080	1180
O [mm]	715	760
P [mm]	410	470
Q [mm]	240	240
R [mm]	100	100
S [mm]	435	435
T [mm]	675	675
U [mm]	320	350
V [mm]	250	250
W [mm]	175	175
X [mm]	//	//
Y [mm]	80	80
Z [mm]	300	300



Termocompact Kit Idro 20 - 30

	20	30
A [mm]	185	185
B [mm]	1550	1600
C [mm]	100	100
D [mm]	175	175
E [mm]	85	95
F [mm]	55	55
G [mm]	60	70
H [mm]	55	55
I [mm]	100	115
L [mm]	85	85

- 1 Ritorno termocamino
- 2 Mandata impianto
- 3 Sanitario da termocamino
- 4 Ritorno impianto
- 5 Ingresso acquedotto
- 6 Sanitario per caldaia
- 7 Andata in sicurezza
- 8 Mandata termo-camino
- 9 Tubo aria
- 10 Riempimento impianto



TERMOCAMINO

TERMOCOMPACT

Termocompact	20	30
Volume riscaldabile [m3]* Heating surface [m3]*	400	700
Combustibile Fuel	Legna - Pellet / Wood - Pellet	Legna - Pellet / Wood - Pellet
Potenza termica al focolare [kW÷Kcal/h] Burner thermal power [kW÷Kcal/h]	23,2 ÷ 20000	34,5 ÷ 30000
Potenza termica nominale [kW÷Kcal/h] Nominal thermal power [kW÷Kcal/h]	18,6 ÷ 16000	27,8 ÷ 24000
Potenza termica al fluido [kW÷Kcal/h] Fluid thermal power [kW÷Kcal/h]	14,9 ÷ 12810	22,2 ÷ 19090
Potenza termica all'aria [kW÷Kcal/h] Air thermal power [kW÷Kcal/h]	3,7 ÷ 3207	5,7 ÷ 4940
Consumo orario massimo Legna-Pellet [kg/h] Max Wood-pellets consumption p/hour [kg/h]	4,6	6,9
Contenuto Acqua [l] Water capacity [l]	70	90
Pressione massima di esercizio [bar] Maximum working pressure [bar]	2	2
Temperatura max acqua caldaia [°C] Max hot water temperature [°C]	85	85
Attacchi Mandata ritorno Caldaia ["] Outlet/Inlet boiler's joints ["]	1"	1"
Volume ambiente minimo installazione [m3] Min.Volume environment for installation [m3]	60	60
Contenuto pellet silos Termocompact [kg] Pellet tank capacity [kg]	85	85
Sezione canna fumaria ø [mm] Chimney section ø [mm]	250	250
Peso (kg) Weight (kg)	350	410

TERMOCOMPACT KIT IDRO

Termocompact Kit Idro	20	30
Volume riscaldabile [m3]* Heating surface [m3]*	400	700
Combustibile Fuel	Legna - Pellet / Wood - Pellet	Legna - Pellet / Wood - Pellet
Potenza termica al focolare [kW÷Kcal/h] Burner thermal power [kW÷Kcal/h]	23,2 ÷ 20000	34,5 ÷ 30000
Potenza termica nominale [kW÷Kcal/h] Nominal thermal power [kW÷Kcal/h]	18,6 ÷ 16000	27,8 ÷ 24000
Potenza termica al fluido [kW÷Kcal/h] Fluid thermal power [kW÷Kcal/h]	14,9 ÷ 12810	22,2 ÷ 19090
Potenza termica all'aria [kW÷Kcal/h] Air thermal power [kW÷Kcal/h]	3,7 ÷ 3207	5,7 ÷ 4940
Consumo orario massimo Legna-Pellet [kg/h] Max Wood-pellets consumption p/hour [kg/h]	4,6	6,9
Contenuto Acqua [l] Water capacity [l]	70	90
Pressione massima di esercizio [bar] Maximum working pressure [bar]	2	2
Temperatura max acqua caldaia [°C] Max hot water temperature [°C]	85	85
Attacchi Mandata ritorno Caldaia ["] Outlet/Inlet boiler's joints ["]	1"	1"
Volume ambiente minimo installazione [m3] Min.Volume environment for installation [m3]	60	60
Contenuto pellet silos Termocompact [kg] Pellet tank capacity [kg]	85	85
Sezione canna fumaria ø [mm] Chimney section ø [mm] /	250	250
Peso (kg) Weight (kg)	370	440

* Il volume riscaldabile, va inteso in linea approssimativa, per edifici con fabbisogno termico di 34,8 kW/mc ÷ 30(kcal/h)/mc, costruiti a norma della Legge 10/91.

* The heated volume, should be understood approximately for buildings with heat requirement of 34.8 kW/M3 ÷ 30 (kcal/h)/mc